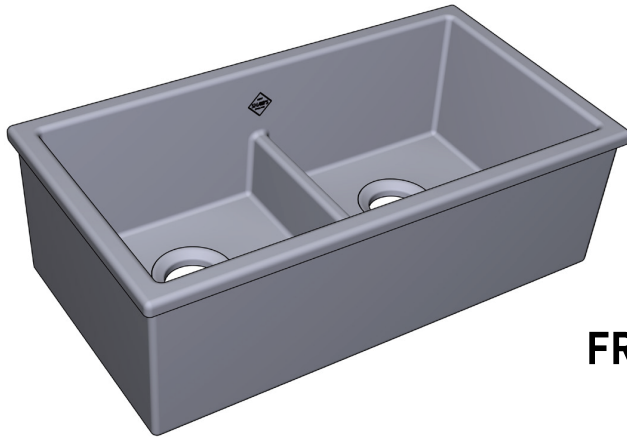


INSTALLATION GUIDE
GUIDE D'INSTALLATION
MONTAGEANLEITUNG
GUIDA ALL'INSTALLAZIONE
GUÍA DE INSTALACIÓN
INSTALLATIE VOORSCHRIFT



INSET/UNDERMOUNT SINKS
ÉVIERS ENCASTRABLES/SOUS-PLANS
EINBAUBECKEN/UNTERBAUBECKEN
LAVELLI A INCASSO/SOTTOPIANO
FREGADEROS ENCASTRADOS/BAJO ENCIMERA
INBOUW/ONDERBOUW SPOELBAKKEN

HELPFUL TOOLS

For safety and ease of installation, the use of these helpful tools is recommended.

HERRAMIENTAS ÚTILES

Para la seguridad y la facilidad de la instalación, se recomienda el uso de estas herramientas útiles.

OUTILS UTILES

Pour la sécurité et la facilité d'installation, l'utilisation de ces outils utiles est recommandée.

STRUMENTI UTILI

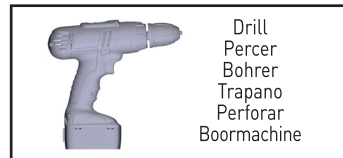
Per motivi di sicurezza e facilità di installazione, si consiglia l'uso dei seguenti strumenti.

HILFREICHE WERKZEUGE

Zur Sicherheit und einfachen Installation wird die Verwendung dieser hilfreichen Werkzeuge empfohlen.

NUTTIG GEREEDSCHAP

Voor de veiligheid en het gemak van installatie wordt het gebruik van deze handige hulpmiddelen aanbevolen.



For care and cleaning, product warranty, and additional information contact:

US Customers

U.S.A.
houseofrohl.com/support
1-800-777-9762

Canadian Customers

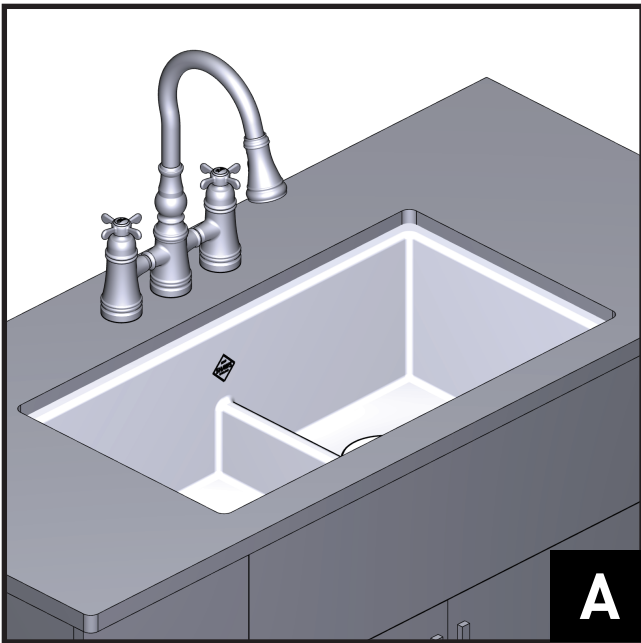
QUEBEC / MARITIMES / WESTERN CANADA
QUÉBEC / MARITIMES / OUEST CANADIEN
QUEBEC / MARITIMOS / CANADA OCCIDENTAL
houseofrohl.ca/support
1-866-473-8442

ONTARIO
houseofrohl.ca/support
1-800-287-5354

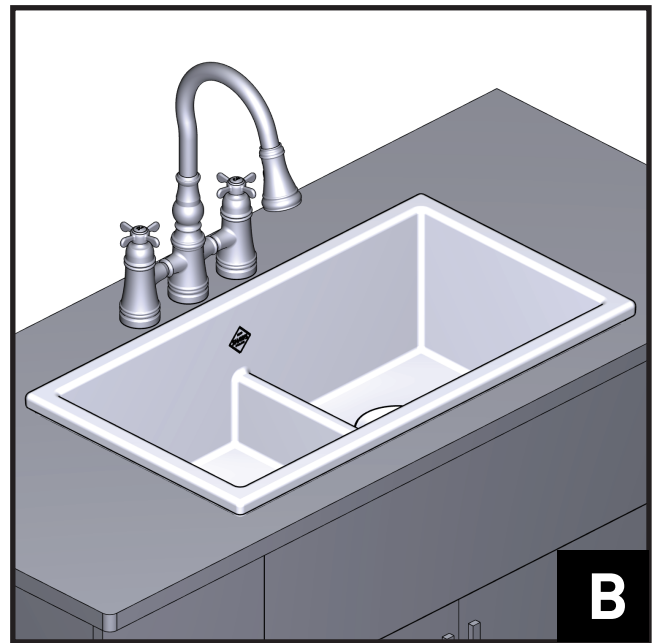
EMEA Customers

shawsofdarwen.com
+44 (0) 1254 775 111

Choose Sink Installation Method Style, this determines the base board height
Choisissez la méthode de pose de l'évier. Ce choix détermine la hauteur du panneau de base
Die gewählte Methode zur Installation des Spülbeckens bestimmt die Höhe der Grundplatte
Scegliere lo stile del metodo di installazione del lavello; questo determina l'altezza del piano di base
Elija el tipo de instalación del fregadero ya que esto determinará la altura de la base
Kies type installatie van gootsteen. Dit bepaalt de hoogte van de dragerplaat

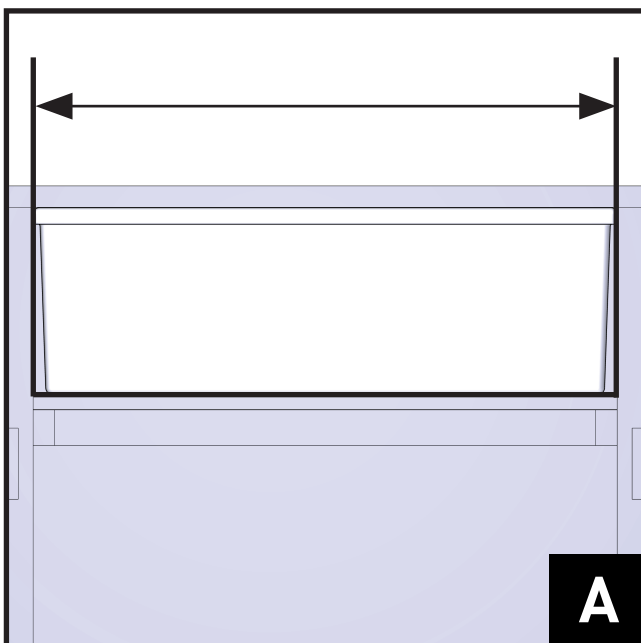


UNDERMOUNT
SOUS-PLAN
UNTERBAU
SOTTOPIANO
BAJO ENCIMERA
ONDERBOUW



INSET
ENCASTRABLE
EINBAUBECKEN
INCASSO
ENCASTRADO
INBOUW

Choose Sink Installation Method Style, this determines the base board height
Choisissez la méthode de pose de l'évier. Ce choix détermine la hauteur du panneau de base
Die gewählte Methode zur Installation des Spülbeckens bestimmt die Höhe der Grundplatte
Scegliere lo stile del metodo di installazione del lavello; questo determina l'altezza del piano di base
Elija el tipo de instalación del fregadero ya que esto determinará la altura de la base
Kies type installatie van gootsteen. Dit bepaalt de hoogte van de dragerplaat



Your sink location determines the required base board height. Always use the dimensions from the sink.

L'emplacement de l'évier détermine la hauteur du panneau de base nécessaire. Utilisez toujours les dimensions de l'évier.

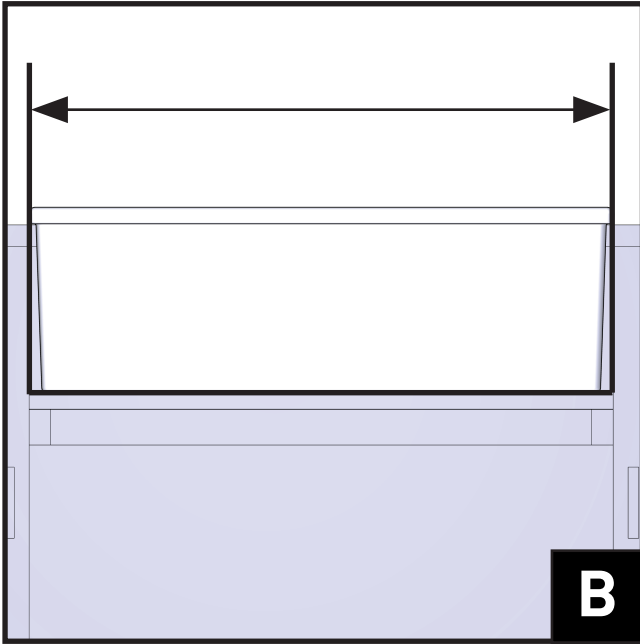
Die erforderliche Höhe der Grundplatte wird durch die Position des Waschbeckens bestimmt. Verwenden Sie immer die Maße des Spülbeckens.

La posizione del lavello determina l'altezza necessaria del piano di base. Utilizzare sempre le dimensioni del lavello.

El lugar donde va colocado el fregadero determina la altura que se necesita para la base. Utilice siempre las dimensiones del fregadero.

De locatie van de gootsteen bepaalt de vereiste hoogte van de dragerplaat. Gebruik altijd de afmetingen van de gootsteen.

Choose Sink Installation Method Style, this determines the base board height
Choisissez la méthode de pose de l'évier. Ce choix détermine la hauteur du panneau de base
Die gewählte Methode zur Installation des Spülbeckens bestimmt die Höhe der Grundplatte
Scegliere lo stile del metodo di installazione del lavello; questo determina l'altezza del piano di base
Elija el tipo de instalación del fregadero ya que esto determinará la altura de la base
Kies type installatie van gootsteen. Dit bepaalt de hoogte van de dragerplaat



Your sink location determines the required base board height. Always use the dimensions from the sink.

L'emplacement de l'évier détermine la hauteur du panneau de base nécessaire. Utilisez toujours les dimensions de l'évier.

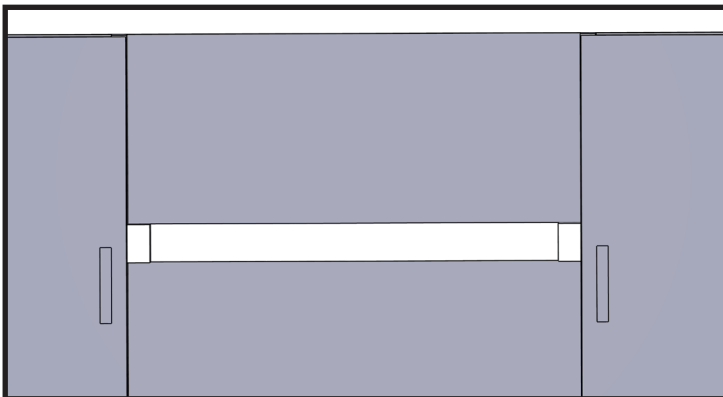
Die erforderliche Höhe der Grundplatte wird durch die Position des Waschbeckens bestimmt. Verwenden Sie immer die Maße des Spülbeckens.

La posizione del lavello determina l'altezza necessaria del piano di base. Utilizzare sempre le dimensioni del lavello.

El lugar donde va colocado el fregadero determina la altura que se necesita para la base. Utilice siempre las dimensiones del fregadero.

De locatie van de gootsteen bepaalt de vereiste hoogte van de dragerplaat. Gebruik altijd de afmetingen van de gootsteen.

Base Board Drilling / Perçage du panneau de base
Grundplattenbohrlöcher / Foratura della base con il trapano
Perforación de la base / Boren van de dragerplaat



Prior to drilling, ensure the base is of sufficient construction and will support the sinks weight. The dimensions you drill will be based on the previous installation choices and exact dimension of the sink. **ALWAYS CHECK YOUR ACTUAL SINK PRIOR TO DRILLING.** Belfast sinks will require a larger cut out due to the weir overflow.

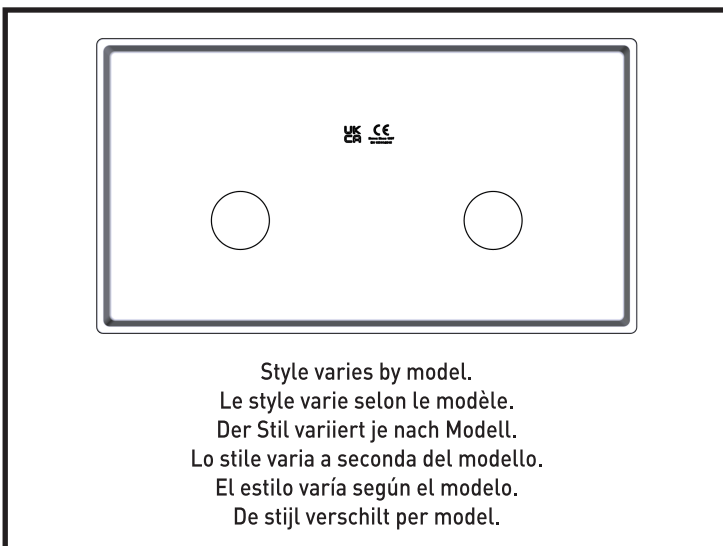
Avant de procéder au perçage, assurez-vous que la base est convenablement conçue et qu'elle supportera le poids de l'évier. La taille du trou sera déterminée par les choix effectués lors de l'installation précédente et des dimensions exactes de l'évier. **VÉRIFIEZ TOUJOURS L'ÉTAT DE L'ÉVIER AVANT LE PERÇAGE.** Les éviers belfast nécessitent une découpe plus grande en raison du trop-plein du déversoir.

Vergewissern Sie sich vor dem Bohren, dass die Grundplatte ausreichend dimensioniert ist und das Gewicht des Spülbeckens tragen kann. Die Bohrlochabmessungen beruhen auf der gewählten Installation und den genauen Abmessungen des Spülbeckens. **PRÜFEN SIE VOR DEM BOHREN IMMER DAS AN ORT UND STELLE BEFINDLICHE SPÜLBECKEN.** Belfast-Spülbecken benötigen aufgrund des Überlaufwehrs einen größeren Ausschnitt.

Prima di procederé alla foratura, accertarsi che la base sia suficientemente solida e in grado di sostenere il peso del lavello. Le dimensioni del foro dipendono alle scelte di installazione precedenti e alle dimensioni esatte del lavello. **PRIMA DI PROCEDERE ALLA FORATURA, VERIFICARE SEMPRE LE DIMENSIONI DEL LAVELLO.** I lavelli Belfast richiedono un taglio più grande a causa del troppopieno.

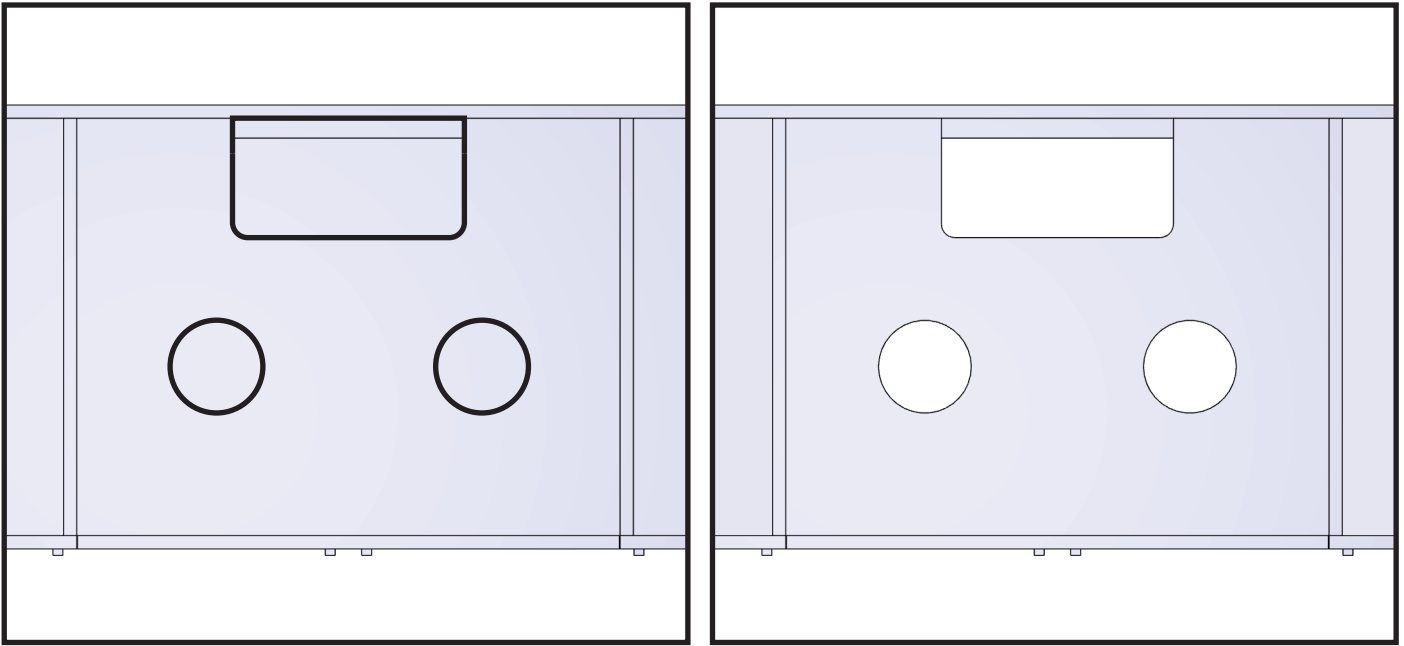
Antes de perforar, asegúrese de que la base sea lo suficientemente gruesa y de que aguantará el peso del fregadero. Las dimensiones que taladre serán según las opciones de instalación anteriores y en la dimensión exacta del fregadero. **COMPRUEBE SIEMPRE SU FREGADERO REAL ANTES DE PERFORAR.** Los fregaderos Belfast requieren un corte más grande debido al desbordamiento del rebosadero.

Controleer voordat u gaat boren of de muur sterk genoeg is en het gewicht van de gootsteen kan dragen. De gaten die u boort zijn gebaseerd op de vorige installatiekeuzes en de exacte afmetingen van de gootsteen. **CONTROLEER ALTJID UW WERKELIJKE GOOTSTEEN VOORDAT U GAAT BOREN.** Belfast-gootstenen vereisen een grotere uitsparing vanwege het overlooprooster.



Style varies by model.
Le style varie selon le modèle.
Der Stil variiert je nach Modell.
Lo stile varia a seconda del modello.
El estilo varía según el modelo.
De stijl verschilt per model.

**Base Board Drilling / Perçage du panneau de base
Grundplattenbohrlöcher / Foratura della base con il trapano
Perforación de la base / Boren van de dragerplaat**



Using a drill, drill one hole / two holes in the base board based on the sink type. The tap plumbing and overflow (optional) hole size and location will vary.

À l'aide d'une perceuse, forez un ou deux trous dans le panneau de base selon le type d'évier. Les dimensions et l'emplacement du trou du robinet et le trop-plein (en option) peuvent varier.

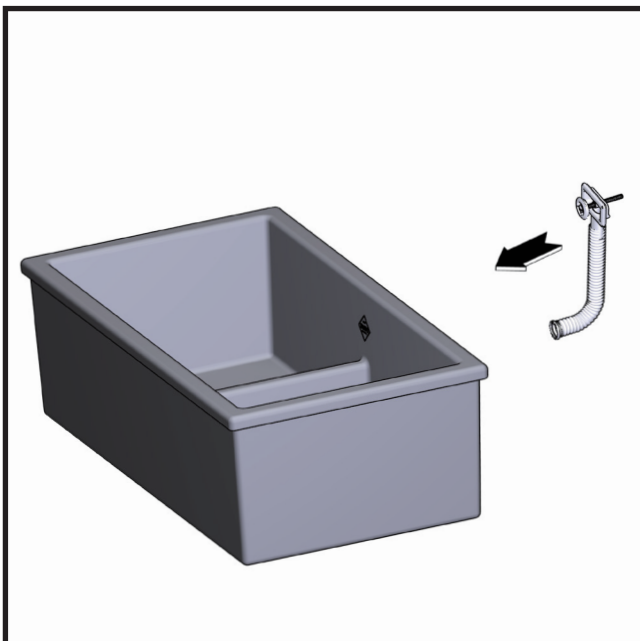
Mit einem Bohrer ein Loch bzw. zwei Löcher in die Grundplatte bohren, je nach Art des Spülbeckens. Die Größe und Position der Bohrungen für den Wasserhahn und den Überlauf (optional) können variieren.

Con un trapano, praticare un foro o due fori nel piano di base a seconda del tipo di lavello. Le dimensioni e la posizione dei fori per il rubinetto e il troppopieno (opzionale) variano.

Con un trapano, praticare un foro o due fori nel piano di base a seconda del tipo di lavello. El tamaño y la ubicación de los orificios del grifo y del rebosadero (opcional) pueden variar.

Boor met een boormachine één gat / twee gaten in de bodemplaat, afhankelijk van het type spoelbak. De grootte en locatie van de kraan en de overloop (optioneel) kunnen variëren.

**Fitting Overflow to Sink (If required)
Montage du trop-plein sur l'évier (si nécessaire)
Überlauf am Spülbecken anbringen (falls erforderlich)
Montaggio del troppopieno sul lavello (se necessario)
Montaje del desbordamiento en el fregadero (si es necesario)
Overloop op gootsteen monteren (indien nodig)**



Refer to overflow fitting instructions.

Référez-vous aux instructions de montage du trop-plein.

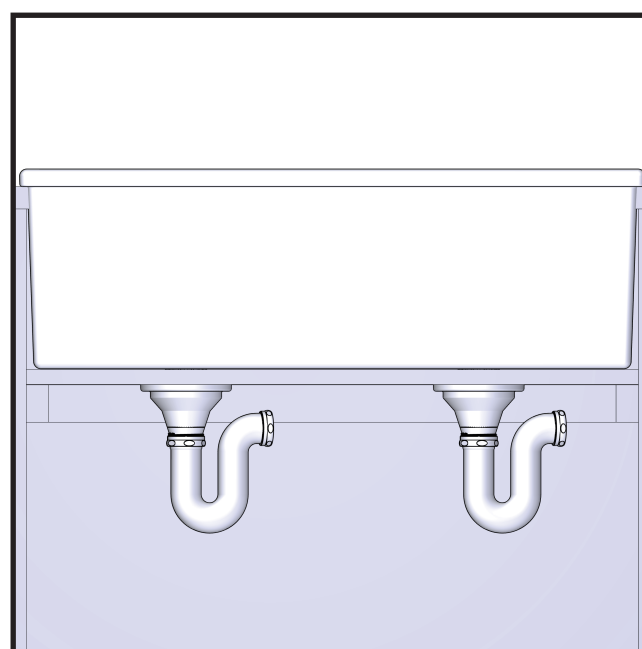
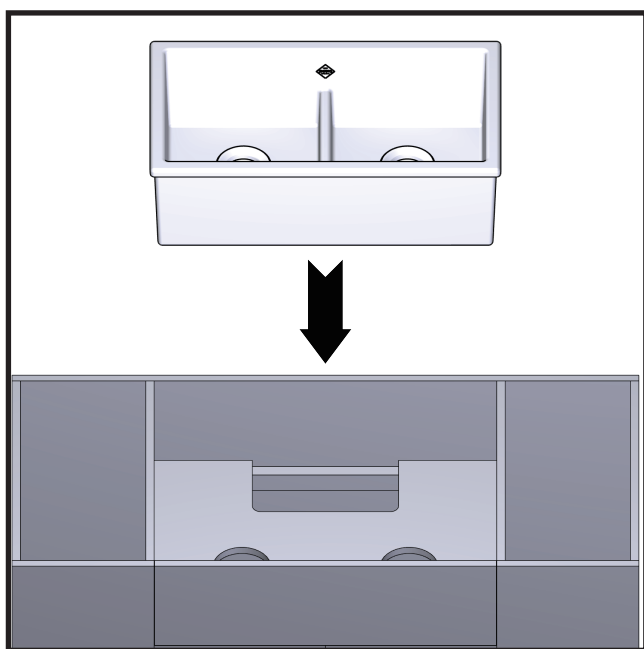
Beachten Sie die Anweisungen für den Überlaufanschluss.

Consultare le istruzioni per il montaggio del troppopieno.

Consulte las instrucciones de montaje del desbordamiento.

Raadpleeg de instructies voor het monteren van de overloop.

**Installing the Sink / Installation de l'évier
Einbau des Spülbeckens / Installazione del lavello
Instalación del fregadero / De gootsteen installeren**



If required, fit the overflow prior to installing your sink. Place your sink into place. Ensure your sink is in place and secure by checking with a level. If your sink is not secure, the use of silicone and packout (not included) on the base board will be required.

Au besoin, montez le trop-plein avant la pose de l'évier. Installez l'évier. Vérifiez à l'aide d'un niveau que l'évier soit bien posé et solidement fixé. Si l'évier n'est pas fixé, appliquez de la silicone et du mastic (non inclus) sur le panneau de base.

Wenn erforderlich, montieren Sie den Überlauf vor dem Einbau Ihres Spülbeckens. Ihr Spülbecken an seinen Platz bringen. Vergewissern Sie sich mit einer Wasserwaage, dass Ihr Spülbecken fest und sicher befestigt ist. Wenn Ihr Spülbecken nicht sicher befestigt ist, ist die Verwendung von Silikon und Dichtungsmasse (nicht im Lieferumfang enthalten) auf der Grundplatte erforderlich.

Se necessário, montare il troppopieno prima di procedere all'installazione del lavello. Posizionare il lavello. Accertarsi che il lavello sia in posizione e sicuro controllando con una livella. Se il lavello non è sicuro, è necessario utilizzare del silicone e un Packout Termoformato (non incluso) sul pannello di base.

Si es necesario, Coloque el desbordamiento antes de instalar el fregadero. Coloque el fregadero en su sitio. Asegúrese de que quede bien encajado y sujeto con ayuda de un nivel. En caso contrario, deberá usar silicona (no incluida) en la base.

Monteer indien nodig de overloop voordat u de gootsteen installeert. Zet de spoelbak op zijn plaats. Zorg ervoor dat de gootsteen op zijn plaats zit en stevig vastzit door deze met een waterpas te controleren. Als uw gootsteen niet goed vastzit, is het gebruik van Siliconen en een packout (niet inbegrepen) op de grondplaat vereist.

Once the sink is secure and in place, connect the plumbing and check for leaks.

Une fois l'évier en place et fixé, raccordez la plomberie et vérifiez qu'il n'y a pas de fuites.

Sobald das Spülbecken sicher und an seinem Platz ist, schließen Sie die Rohrleitungen an und überprüfen Sie sie auf Dichtheit.

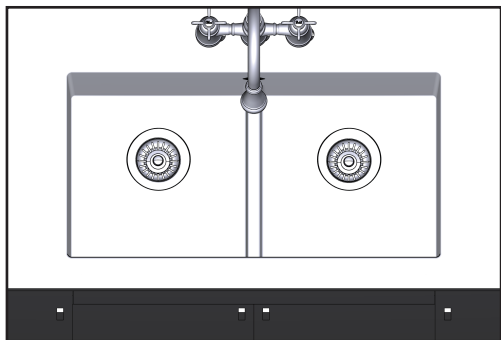
Una volta che il lavello è fissato e in posizione, collegare le tubature e verificare che non vi siano perdite.

Una vez que el fregadero quede firmemente encajado, conecte la tubería y compruebe que no haya fugas.

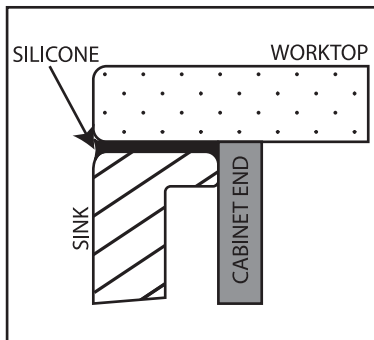
Zodra de gootsteen stevig op zijn plaats zit, sluit u de leidingen aan en controleert u op lekken.

**Cutting Worktop and Reveal Locations / Découpage de la surface de travail et emplacement de la révélation
Zuschnitt der Arbeitsplatte und Positionieren der Fuge / Taglio del piano di lavoro e posizione della fuga
Corte de la encimera y ubicación del perfil / Werkblad zagen en locatietonen**

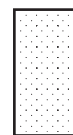
**UNDERMOUNT INSTALLATION TYPE / INSTALLATION SOUS-PLAN
UNTERBAUBECKEN-INSTALLATION / INSTALLAZIONE SOTTOPIANO
INSTALACIÓN DE BAJO MESADA / ONDERBOUW INSTALLATIE**



Zero Reveal / Aucune révélation
Bündig / Fuga zero
Perfil cero / Vlakke gootsteen



Silicone / Silicone
Silikon / Silicone
Silicona / Siliconen



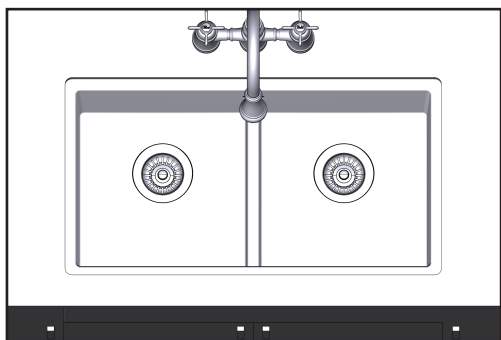
Worktop / Surface de travail
Arbeitsplatte / Piano di lavoro
Encimera / Werkblad



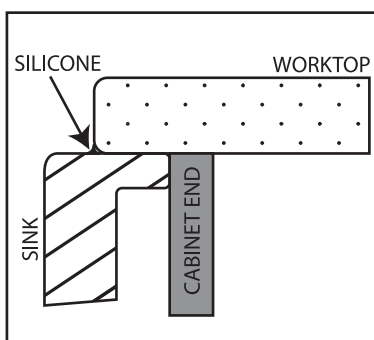
Cabinet End / Côté jupe d'habillage
Schrankende / Estremità del mobiletto
Extremo del armario / Kasteinde



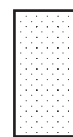
Sink / Évier
Spülbecken / Lavello
Fregadero / Gootsteen



Positive Reveal / Révélation positive
Überstand / Fuga positiva
Perfil positivo / Verhoogde gootsteen



Silicone / Silicone
Silikon / Silicone
Silicona / Siliconen



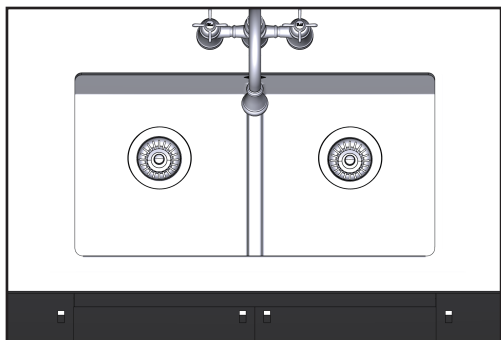
Worktop / Surface de travail
Arbeitsplatte / Piano di lavoro
Encimera / Werkblad



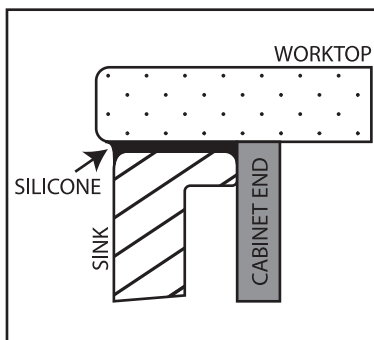
Cabinet End / Côté jupe d'habillage
Schrankende / Estremità del mobiletto
Extremo del armario / Kasteinde



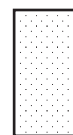
Sink / Évier
Spülbecken / Lavello
Fregadero / Gootsteen



Negative Reveal / Révélation négative
Unterstand / Fuga negativa
Perfil negativo / Verzonken gootsteen



Silicone / Silicone
Silikon / Silicone
Silicona / Siliconen



Worktop / Surface de travail
Arbeitsplatte / Piano di lavoro
Encimera / Werkblad



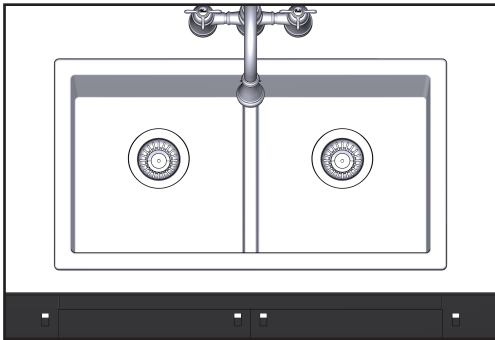
Cabinet End / Côté jupe d'habillage
Schrankende / Estremità del mobiletto
Extremo del armario / Kasteinde



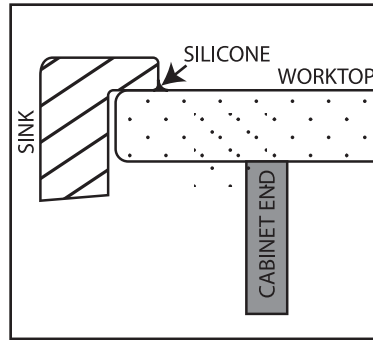
Sink / Évier
Spülbecken / Lavello
Fregadero / Gootsteen

**Cutting Worktop and Reveal Locations / Découpage de la surface de travail et emplacement de la révélation
Zuschnitt der Arbeitsplatte und Positionieren der Fuge / Taglio del piano di lavoro e posizione della fuga
Corte de la encimera y ubicación del perfil / Werkblad zagen en locatie tonen**

**INSET INSTALLATION TYPE
TYPE DE POSE ENCASTRÉE AVEC TABLIER
EINBAUART FLÄCHENBÜNDIG MIT FRONTBLLENDE
TIPO DI INSTALLAZIONE INCASSO CON FRONTALE VISIBILE
TIPO DE INSTALACIÓN DE INSERCIÓN CON FALDÓN DELANTERO
INZET MET SCHORT VOORKANT MONTAGETYPE**



**Positive Reveal / Révélation positive
Überstand / Fuga positiva
Perfil positivo / Verhoogde gootsteen**



**Silicone / Silicone
Silikon / Silicone
Silicona / Siliconen**



**Worktop / Surface de travail
Arbeitsplatte / Piano di lavoro
Encimera / Werkblad**



**Cabinet End / Côté jupe d'habillage
Schrankende / Estremità del mobiletto
Extremo del armario / Kasteinde**



**Sink / Évier
Spülbecken / Lavello
Fregadero / Gootsteen**

United Kingdom

SHAWS SINCE 1897 LTD
Waterside, Darwen, Lancashire, BB3 3NX
United Kingdom

Europe

SHAWS SINCE 1897 LTD.,
C/O AQUALISA INTERNATIONAL B.V.,
Jan Palfijnstraat, 8500 Kortrijk
Belgium

Riobel

PERRIN & ROWE
LONDON



victoria ⊕ albert®

ROHL