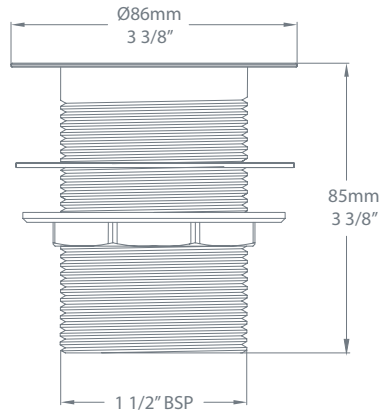


1 1/2" Flush Grated Waste



		Dimensions / Abmessungen / Dimensions Dimensiones / Dimensioni			
1 1/2" Flush Grated Waste	FT1600013	(mm)	86	85	38



Features include: High quality flush grated waste, suitable for applications where plugs are not required.

Funktionen umfassen: Hochwertiger, flächenbündiger Rostabfall, geeignet für Anwendungen, bei denen keine Stopfen erforderlich sind.

Caractéristiques: Déchets à grille affleurante de haute qualité, convenant aux applications où les bouchons ne sont pas nécessaires.

Características: Residuos de alta calidad con rejilla al ras, adecuados para aplicaciones en las que no se requieren tapones.

Le caratteristiche includono: Scarico di alta qualità, adatta per le applicazioni in cui non sono necessari i tappi.