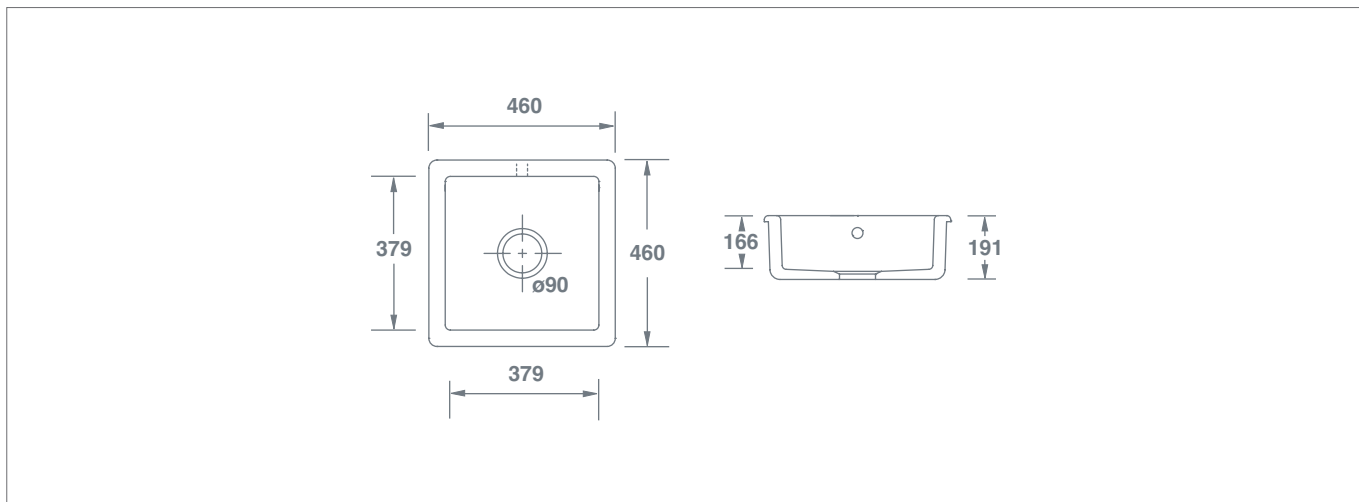


Square



		Dimensions / Abmessungen / Dimensions Dimensiones / Dimensioni / Afmetingen					
 Square White Weiß / Blanc / Blanco / Bianco / Wit	SCSQ460WH	(mm)	460	460	191	90	30



Chrome overflow kit included. Basket strainer available to purchase separately. / Inklusive Chrom-Überlauf-Set. Siebkorb kann separat bestellt werden.
Kit de trop-plein Chrome inclus. Bondes à panier disponible à l'achat séparément. / Kit de rebosadero Cromado incluido. Válvulas con cesta disponible para comprar por separado.
Kit di troppieno Cromo incluso. Filtri a cestello acquistabile separatamente. / Inclusief overloopset in chrom. Korfpluggen separaat verkrijgbaar.

PLEASE NOTE: our sink dimensions can vary by a plus or minus of 2%, as they are hand-made and shrink during firing.

BITTE BEACHTEN SIE BITTE, dass die Abmessungen unserer Spülbecken um ca. 2% variieren können, da sie handgefertigt sind und beim Brennen schrumpfen.

ATTENTION, les dimensions de nos éviers peuvent varier de plus ou moins 2%, car ils sont fabriqués à la main et rétrécissent pendant la cuisson.

TENGA EN CUENTA que las dimensiones de nuestros fregaderos pueden variar en más o menos un 2%, ya que están hechos a mano y se encogen durante la cocción.

SI PREGA DI NOTARE che le dimensioni del nostro lavello possono variare di un più o meno del 2%, in quanto sono fatti a mano e si restringono durante la cottura.

OPMERKING: de afmetingen van onze spoelbakken kunnen circa 2% groter of kleiner uitvallen, aangezien deze producten met de hand worden vervaardigd en tijdens het bakken iets krimpen.

Features include: Inset or undermount sink. Round overflow.

Central 90mm waste outlet suitable for basket strainer or waste disposer.

Funktionen: Eingebautes oder untergebautes Becken. Runder Überlauf.

Zentraler 90mm Ablauf, geeignet für Siebkorb.

Caractéristiques: Évier rond 1 bac à encastrer par dessus ou par dessous. Trop-plein rond.

Trou d'évacuation central de 90mm adapté aux bondes à panier.

Características: Fregadero redondo 1 cubeta a encastrar por encima o por debajo de la encimera.

Rebosadero redondo. Agujero desagüe de 90mm compatible con válvulas con cestillo.

Caratteristiche: Lavello ad incasso o sotto piano. Troppieno rotondo. Bocchetta di scarico centrale da 90mm adatta per filtro a cestello o tritarifiuti.

Kenmerken: Spoelbak voor onderbouw of vlakbouw. Ronde overloop.

Centrale 90 mm afvoeropening, geschikt voor korfplug of afvalmolen.