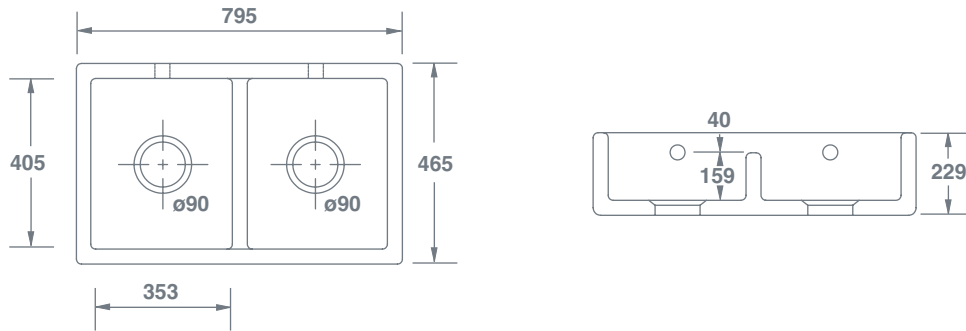


Shaker Double 800



		Dimensions / Abmessungen / Dimensions Dimensiones / Dimensioni / Afmetingen						
	Shaker Double 800 White Weiß / Blanc / Blanco / Bianco / Wit	SCSH800WH	(mm)	795	465	229	90	60.5



Chrome overflow kit included. Basket strainer available to purchase separately. / Inklusive Chrom-Überlauf-Set. Siebkorb kann separat bestellt werden.
Kit de trop-plein Chrome inclus. Bondes à panier disponible à l'achat séparément. / Kit de rebosadero Cromado incluido. Válvulas con cesta disponible para comprar por separado.
Kit di troppopieno Cromo incluso. Filtri a cestello acquistabile separatamente. / Inclusief overloopset in chrom. Korfpluggen separaat verkrijgbaar.

PLEASE NOTE, our sink dimensions can vary by a plus or minus of 2%, as they are hand-made and shrink during firing.

BITTE BEACHTEN SIE BITTE, dass die Abmessungen unserer Spülbecken um ca. 2% variieren können, da sie handgefertigt sind und beim Brennen schrumpfen.

ATTENTION, les dimensions de nos éviers peuvent varier de plus ou moins 2%, car ils sont fabriqués à la main et rétrécissent pendant la cuisson.

TENGA EN CUENTA que las dimensiones de nuestros fregaderos pueden variar en más o menos un 2%, ya que están hechos a mano y se encogen durante la cocción.

SI PREGA DI NOTARE che le dimensioni del nostro lavello possono variare di un più o meno del 2%, in quanto sono fatti a mano e si restringono durante la cottura.

OPMERKING: de afmetingen van onze spoelbakken kunnen circa 2% groter of kleiner uitvallen, aangezien deze producten met de hand worden vervaardigd en tijdens het bakken iets krimpen.

Features include: Double bowl sink with dropped central dividing wall. Central 90mm waste outlets suitable for basket strainers or waste disposers. Round overflows.

Funktionen: Doppelspülbecken mit abgesenkter zentraler Trennwand. Zentrale 90mm Abläufe, geeignet für Siebkorb. Runde Überläufe.

Caractéristiques: Évier 2 bacs avec cloison centrale abaissée. Trous d'évacuation de 90mm adapté aux bondes à panier. Trop-pleins ronds.

Características: Fregadero de 2 cubetas con pared divisoria central más baja. Agujero desagüe de 90mm compatible con válvulas con cesta. Rebosaderos redondos.

Caratteristiche: Lavello a doppia vasca con parete divisoria centrale a caduta. Bocchette di scarico centrali da 90mm adatte per filtri a cestello o tritarifiuti. Troppopieni rotondi.

Kenmerken: Dubbele spoelbak met centrale verlaagde scheiding. Centrale 90 mm afvoeropeningen, geschikt voor korfpluggen of afvalmolens. Ronde overlopen.