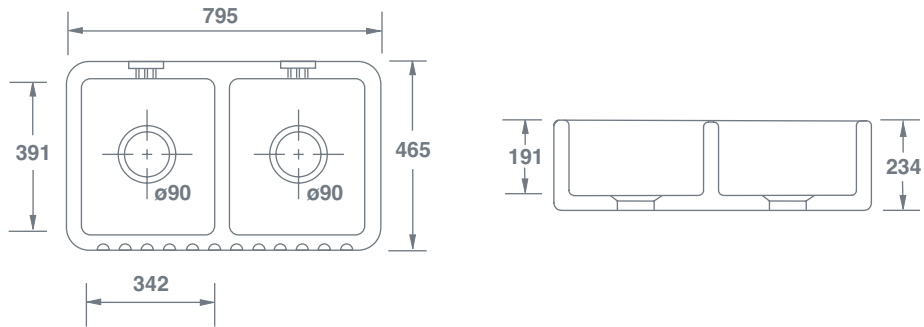





# Ribchester 800



		Dimensions / Abmessungen / Dimensions Dimensiones / Dimensioni / Afmetingen						
	<b>Ribchester 800 White</b> Weiß / Blanc / Blanco / Bianco / Wit	SO0800010WH	(mm)	795	465	234	90	70



**PLEASE NOTE**, our sink dimensions can vary by a plus or minus of 2%, as they are hand-made and shrink during firing.

**BITTE BEACHTEN SIE BITTE**, dass die Abmessungen unserer Spülbecken um ca. 2% variieren können, da sie handgefertigt sind und beim Brennen schrumpfen.

**ATTENTION**, les dimensions de nos éviers peuvent varier de plus ou moins 2%, car ils sont fabriqués à la main et rétrécissent pendant la cuisson.

**TENGA EN CUENTA** que las dimensiones de nuestros fregaderos pueden variar en más o menos un 2%, ya que están hechos a mano y se encogen durante la cocción.

**SI PREGA DI NOTARE** che le dimensioni del nostro lavello possono variare di un più o meno del 2%, in quanto sono fatti a mano e si restringono durante la cottura.

**OPMERKING:** de afmetingen van onze spoelbakken kunnen circa 2% groter of kleiner uitvallen, aangezien deze producten met de hand worden vervaardigd en tijdens het bakken iets krimpen.

**Features include:** Double bowl sink with central dividing wall. Distinctive fluted front. 3 hole overflows. 90mm waste outlets suitable for basket strainers or waste disposers.

**Funktionen:** Doppelspülbecken mit zentraler Trennwand. Markant geriffelte Front. 3-Loch-Überläufe. 90mm Ablauf, geeignet für Siebkörbe.

**Caractéristiques:** Évier 2 bacs avec cloison centrale. Façade cannelée. Trop-plein à 3 trous.

Trou d'évacuation de 90mm adapté aux bondes à panier.

**Características:** Fregadero de 2 cubetas con pared divisoria central. Frontal acanalado.

Rebosadero de 3 agujeros. Agujero desagüe de 90mm compatible con válvulas con cesta.

**Caratteristiche:** Lavello a doppia vasca con parete divisoria centrale. Distintivo frontale scanalato

troppopieno a tre fori. Bocchette di scarico da 90mm adatte per filtri a cestello o per tritarifiuti.

**Kenmerken:** Dubbele spoelbak met centrale scheiding. Karakteristiek geribd front.

Overlopen met 3 openingen. 90 mm afvoeropeningen, geschikt voor korfpluggen of afvalmolens.